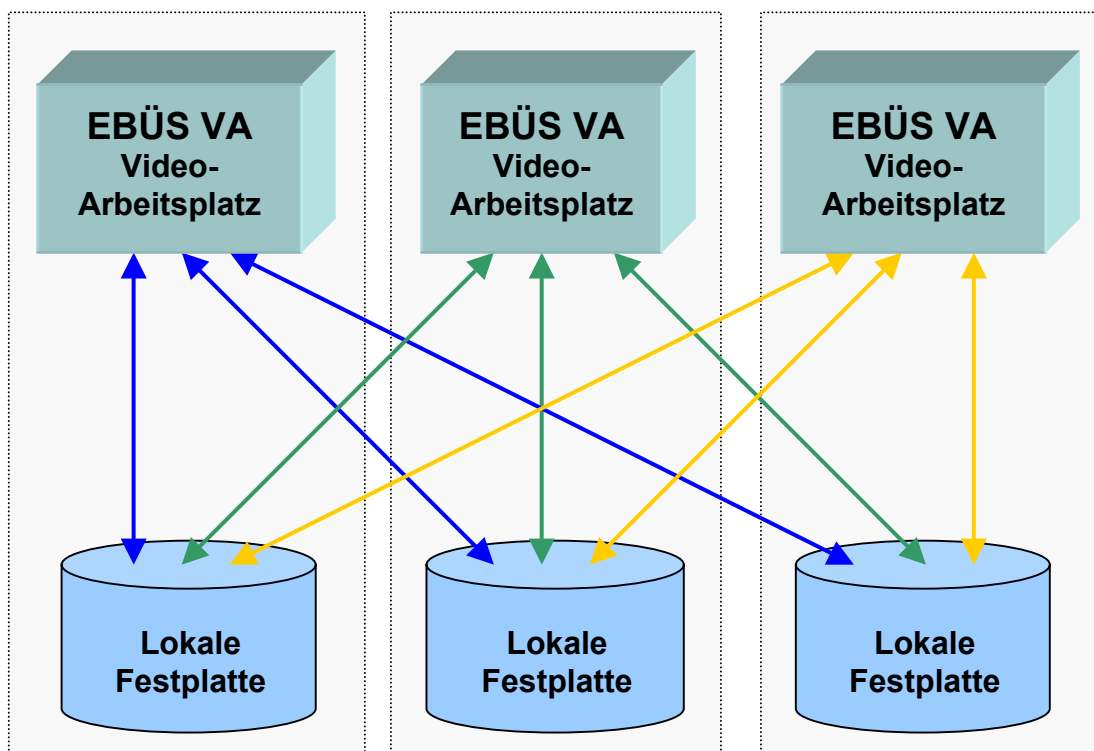


Redundantes Speichern

Höchste Verfügbarkeit und größtmögliche Datensicherheit durch paralleles Speichern in EBÜS



Status: Freigegeben, 13.12.2007

Dieses Dokument ist geistiges Eigentum der Accellence Technologies GmbH und darf nur mit unserer ausdrücklichen Zustimmung verwendet, vervielfältigt oder weitergegeben werden

Inhalt

1	Einleitung.....	3
2	Sicherheitskonzept.....	4
3	Dynamische Pfade.....	5
4	Zentrale Konfiguration.....	6
5	Adaptive Lastregelung.....	7
6	Voraussetzungen.....	8
7	Support / Hotline.....	8

Syntaxhinweise

- (*) ist noch nicht implementiert!
- # muss noch bearbeitet werden
- v ist erledigt!
- <x> Platzhalter, für den konkrete Werte eingesetzt werden müssen.
- Verweis auf weitere Dokumente oder Textstellen

1 Einleitung

Bei Anwendungen mit hohen Anforderungen an Datensicherheit und Verfügbarkeit können mit EBÜS mehrere PCs zu einem n-fach redundanten System gekoppelt werden.

Es ist hierfür kein zusätzlicher Server-PC erforderlich, sondern die Arbeitsplatz-PCs dienen sich gegenseitig als Backup-System.

Alle auf einem EBÜS-Arbeitsplatz empfangenen Bilder werden automatisch parallel auf einer konfigurierbaren Anzahl weiterer Arbeitsplätze gespeichert. Fällt einer der Arbeitsplätze aus, können kritische Vorgänge ohne Zeitverzug von einem anderen EBÜS-Arbeitsplatz aus fortgesetzt werden.

Ein spezieller "FileConsolidator" sorgt dafür, dass die Datenbestände der verschiedenen EBÜS-Arbeitsplätze laufend miteinander abgeglichen werden: Nach Wiederinbetriebnahme eines ausgefallenen PCs wird dieser automatisch mit den fehlenden Daten versorgt, so dass er nach kurzer Zeit wieder auf dem aktuellen Stand ist.

Auf diese Weise sorgt EBÜS dafür, dass

1. alle Daten mehrfach gesichert sind: Selbst bei Totalverlust von 1 oder 2 PCs (z.B. durch "Festplatten-Crash" oder Feuer) sind alle Daten auf den anderen PCs noch verfügbar.
2. in jeder Situation die volle Betriebsbereitschaft der Leitstelle gewährleistet ist: Die EBÜS-PCs können völlig unabhängig voneinander arbeiten - bei Ausfall beliebiger Komponenten bleibt der Rest der Anlage weiterhin betriebsbereit.

Das parallele Speichern erfolgt bei EBÜS blockierungsfrei; d.h., wenn eines der Laufwerke, auf denen gespeichert werden soll, zeitweise nicht erreichbar ist, wird das Speichern auf den anderen Laufwerken und die Ausführungsgeschwindigkeit der Software dadurch nicht beeinträchtigt.

2 Sicherheitskonzept

Um die gewünschten Sicherheits-Merkmale zu gewährleisten, ist bei der Auslegung der Anlage folgendes zu berücksichtigen:

Damit auch bei Großereignissen in der Leitstelle (Feuer, Bomben-Entschärfung, ...) die weitere Bearbeitung wichtiger Vorgänge möglich bleibt, sollten einige der redundanten EBÜS-Arbeitsplätze an einem separaten Standort aufgestellt werden.

Jeder EBÜS-Arbeitsplatz muss über eigene Netzwerk-Anbindungen (ISDN / DSL / UMTS, ...) verfügen, die über verschiedene Provider bzw. verschiedene Orts-Vermittlungsstellen laufen.

In den Bildquellen müssen die Rufnummern aller verfügbaren EBÜS-Systeme konfiguriert werden, so dass jede Bildquelle bei Ausfall eines Systems automatisch das nächste anruft.

So können Sie mit EBÜS ein vollständig verteiltes System, frei von jeglichen zentralen Komponenten, implementieren. Auf diese Weise vermeiden Sie die gefürchteten "single points of failure", also kritische Systemteile, deren Ausfall die gesamte Anlage lahm legt. Das EBÜS-Systemkonzept ist so ausgelegt, dass alle Teile unabhängig voneinander weiter arbeiten können.

Testen Sie regelmäßig das Sicherheitskonzept, indem Sie unangekündigt verschiedene Komponenten mitten im Betrieb abschalten, und prüfen Sie, wie schnell die Arbeit mit den verbleibenden Komponenten fortgesetzt werden kann. Analysieren Sie mögliche Schwachstellen und optimieren Sie dementsprechend die Auslegung Ihrer Anlage.

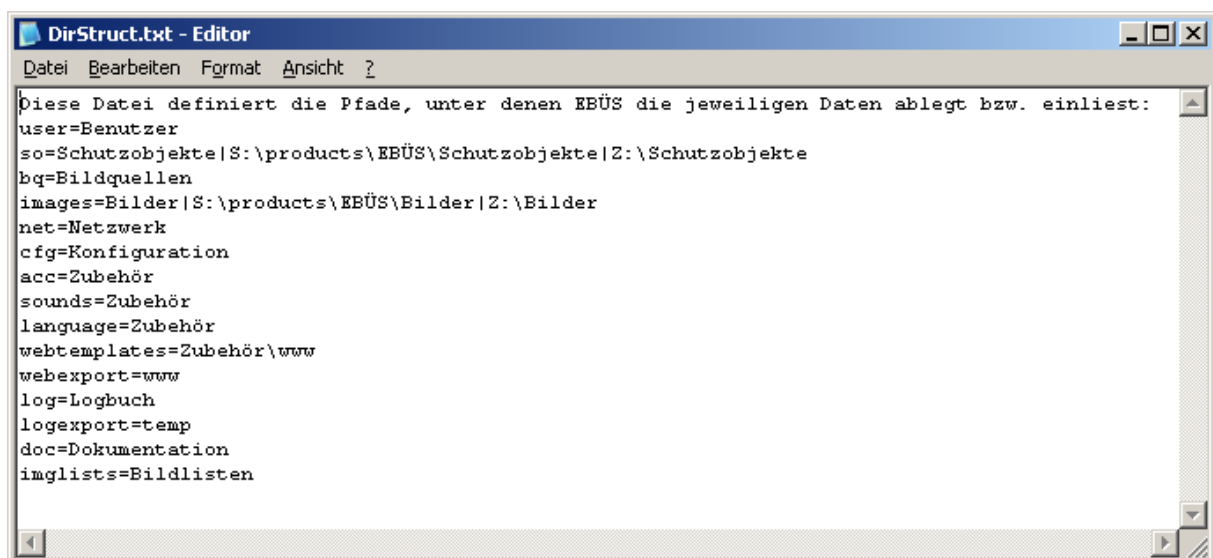
Dabei steht Ihnen unser erfahrenes Team gern mit Rat und Tat zur Seite.

3 Dynamische Pfade

Mit der Datei "DirStruct.txt", die sich im EBÜS-Anwendungsverzeichnis auf jedem EBÜS-Arbeitsplatz befindet, können alle Dateipfade konfiguriert werden, auf die EBÜS zugreifen soll. Diese Pfade sind nach der Installation auf lokale Verzeichnisse vorkonfiguriert, können aber vom Systemadministrator gemäß individueller Anforderungen und spezieller Systemumgebung dynamisch konfiguriert werden (→Installation.pdf Kapitel 10.2).

Bei aktivierter Freischaltung für redundantes Speichern (→Kapitel 6) können Sie nun in der Datei DirStruct.txt für jeden Verzeichnistyp mehrere Dateipfade angeben, die jeweils durch das Zeichen | voneinander getrennt werden.

Ein Beispiel soll dies verdeutlichen:



```
DirStruct.txt - Editor
Datei Bearbeiten Format Ansicht ?
Diese Datei definiert die Pfade, unter denen EBÜS die jeweiligen Daten ablegt bzw. einliest:
user=Benutzer
so=Schutzobjekte|S:\products\EBÜS\Schutzobjekte|Z:\Schutzobjekte
bq=Bildquellen
images=Bilder|S:\products\EBÜS\Bilder|Z:\Bilder
net=Netzwerk
cfg=Konfiguration
acc=Zubehör
sounds=Zubehör
language=Zubehör
webtemplates=Zubehör\www
webexport=www
log=Logbuch
logexport=temp
doc=Dokumentation
imglists=Bildlisten
```

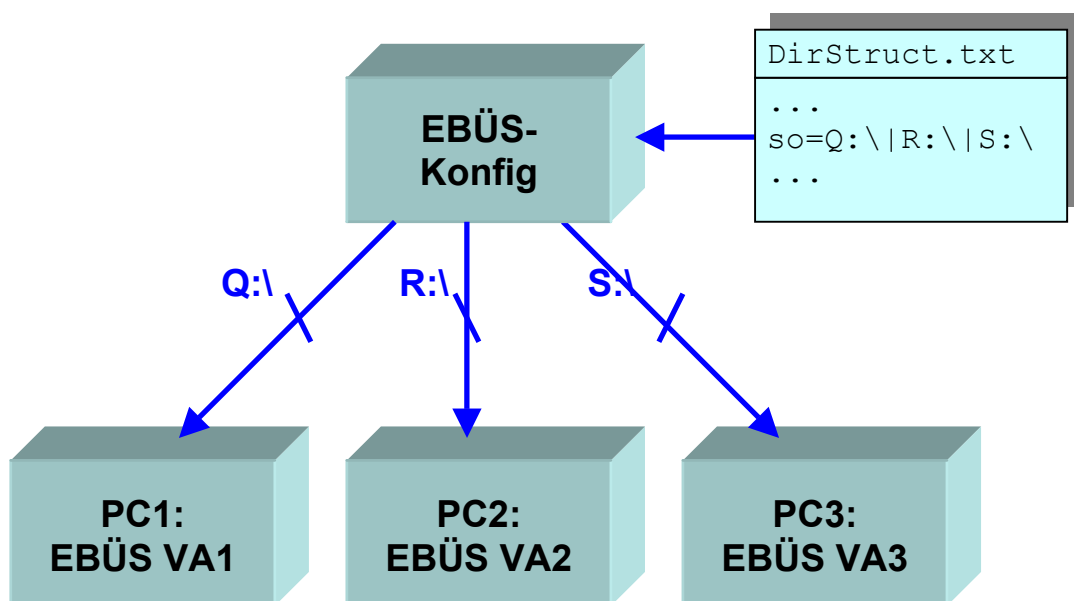
Bei dieser Voreinstellung der Datei DirStruct.txt werden alle Schutzobjekt-Konfigurationsdaten (so=...) und alle Bilder (images=...) neben der lokalen Festplatte noch zusätzlich auf den Laufwerken S:\ und Z:\ gespeichert.

EBÜS kann auch Laufwerke ansprechen, die in UNC-Notation angegeben werden. Jedoch empfiehlt sich aus Gründen der höheren Zugriffsgeschwindigkeit die Einrichtung und Angabe von Laufwerksbuchstaben, sofern dies möglich ist.

4 Zentrale Konfiguration

Die Fähigkeit von EBÜS, Dateien multipel zu speichern, kann nicht nur für redundantes Speichern von Bildern genutzt werden, sondern auch zu einer einfachen zentralen Konfiguration von Schutzobjekten, Lageplänen, Objektdaten und Bildquellen.

Hierzu müssen lediglich in der Datei DirStruct.txt, die vom Konfigurationsprogramm EBÜS_Konfig.exe genutzt wird, in der Zeile "so=..." die Zugriffspfade auf alle anderen EBÜS-Arbeitsplätze eingetragen werden.



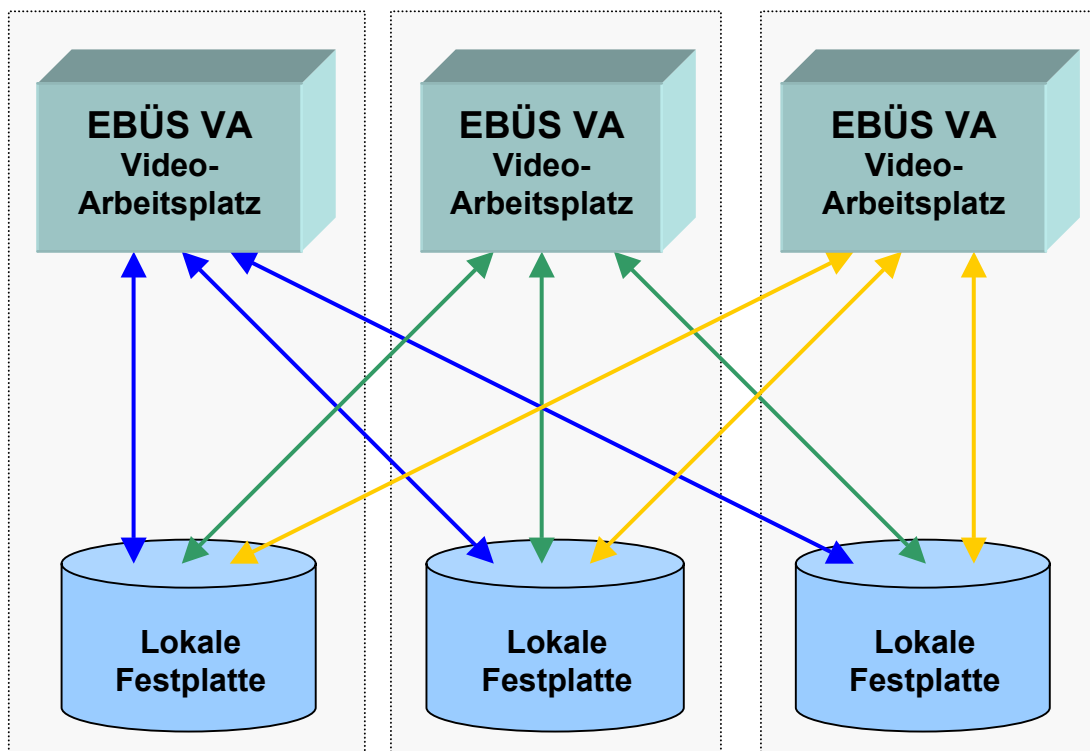
Sobald nun die Schutzobjekt-Konfiguration mittels EBÜS_Konfig.exe bearbeitet wird, werden die Konfigurationsdaten unter allen angegebenen Pfaden parallel gespeichert und stehen nach kurzer Zeit (< 30 Sekunden) an allen EBÜS Video-Arbeitsplätzen (VA1..VA3) zur Verfügung.

Dies ermöglicht eine einfache zentrale Administration der Anlage bei ansonsten (aus Sicherheitsgründen) serverfreiem Betrieb.

5 Adaptive Lastregelung

Nicht nur beim Speichern, sondern auch beim Abrufen der Daten kann EBÜS nach Freischaltung der entsprechenden Zusatz-Option auf alle konfigurierten Pfade parallel zugreifen; d.h., dass z.B. beim Abruf eines Bildes dieses automatisch von einem anderen PC geladen wird, wenn es auf dem lokalen PC nicht verfügbar sein sollte.

Dabei ist in EBÜS eine Strategie implementiert, die Daten jeweils von dem PC zu holen, der diese in der kürzesten Zeit bereitstellt. Wenn sich die Verfügbarkeit eines Servers ändert, wechselt EBÜS automatisch die Datenquelle. Als Folge dieser Strategie werden alle Anfragen automatisch so auf mehrere Server-PCs verteilt, dass sich insgesamt für alle beteiligten Komponenten geringst mögliche Zugriffszeiten ergeben.



Auf diese Weise können auch sehr große Anlagen mit diversen PCs mit EBÜS betrieben werden, wobei die Bildabrufe automatisch je nach Verfügbarkeit und Auslastung der verschiedenen PCs verteilt werden; man spricht in diesem Zusammenhang auch von "load balancing" (automatischer Last-Verteilung).

6 Voraussetzungen

Um diese Funktionen nutzen zu können, muss in Ihrem Freischaltsschlüssel der Parameter "MultiFileAccess" definiert sein. Die Zahl hinter dieser Option gibt an, wie viele parallele Speichervorgänge bei Ihrem System freigeschaltet sind.

Zusätzlich müssen je nach Bedarf die Optionen

- Redundantes Speichern von Konfigurationsdaten
- Redundantes Speichern von Videobildern

freigeschaltet sein.

Sie können in EBÜS mit der Schaltfläche "Registrierung" jederzeit nachschauen, welche Optionen bei Ihrer EBÜS-Lizenz freigeschaltet sind. Bitte bestellen Sie bei Bedarf einen entsprechend erweiterten Freischaltsschlüssel.

7 Support / Hotline

Haben Sie noch Fragen zu EBÜS?

Dann wenden Sie sich bitte

- per Email an support@accellence.de
- telefonisch unter 05131-9090.200

an unsere Hotline. Wir sind Werktags von 9:00-17:00 Uhr zu erreichen.

Aktuelle Informationen zu EBÜS finden Sie stets unter → www.accellence.de/ebues.

Wir wünschen Ihnen viel Erfolg bei Ihrer Arbeit mit EBÜS und stehen für Ihre Wünsche und Fragen jederzeit gern zu Ihrer Verfügung.